

Intégration facile au système

Taille de plate-forme 350 x 350 mm



Balances de table

La cellule MT1022 offre des performances inégalées pour un design aussi plat. Elle permet d'économiser sur la conception de la balance et d'obtenir un produit plat et esthétique, sans compromettre les performances.



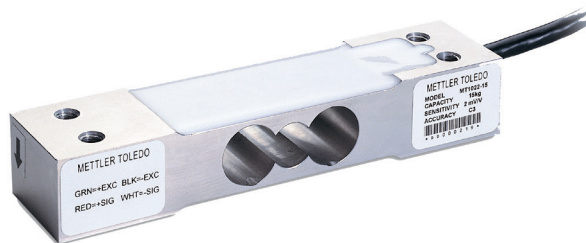
Charge excentrée

Une cellule de pesage peut être utilisée pour soutenir la plate-forme de pesage et, grâce à la compensation de charge excentrée, la cellule M1022 effectuera sa pesée dans les seuils de tolérance quel que soit le point d'application de la charge.



Robustesse

La cellule MT1022 permet une surcharge statique de 50 % sans compromettre les résultats de pesage. L'aluminium passivé offre une bonne résistance à la corrosion, adaptée aux besoins de nombreuses applications industrielles.



Cellule de pesage MT1022

La cellule de pesage MT1022 présente :

- Approbation OIML R60 C3
- Approbation NTEP 5000 III S/M
- Approbation ATEX zones 1/2 et 21/22
- Compensation de charge excentrée (R76)
- Taille de plate-forme 350 x 350 mm
- Classe de protection IP67
- Aluminium passivé
- Plage de capacité de 3 à 30 kg

La cellule MT1022 est la solution idéale pour les balances de vente au détail, les balances à petite plate-forme, et le pesage à l'emballage et en cours de processus industriel. Son profil bas permet de l'intégrer facilement dans tous les systèmes. La plage de capacité réduite (3 à 30 kg) permet la production de balances de petite capacité très précises.

Spécifications de la cellule de pesage MT1022

Paramètre	unités de mesure	Spécification							
Numéro de Modèle		MT1022							
Portée Maximale (E _{max})	kg (lb, nominale)	3 (6.6)	5 (11)	7 (15.4)	10 (22)	15 (33)	20 (44.1)	30 (66.1)	
Sensibilité Nominale	mV/V @E _{max}	2 ± 0.2							
Plage du Zéro Initial	%E _{max}	≤ 10							
Erreur Combinée ^{1) 2)}	%E _{max}	≤ 0.016							
Erreur de Répétabilité	%C.A. ³⁾	≤ 0.01							
Fluage, 30 minute	%C.A.	≤ 0.0167							
Retour à Zéro (DR), 30 minute	%C.A.	≤ 0.0167							
Effet de la Température sur	le Zéro	%E _{max} /°C (./°F)							
	la Sensibilité ²⁾	%C.A./°C (./°F)							
Plage de Température	Compensée	-10 ~ +40 (+14 ~ +104)							
	Opérationnelle	-40 ~ +65 (-40 ~ +150)							
	de Stockage	-40 ~ +80 (-40 ~ +176)							
Certificat OIML / Européen ⁴⁾	Numéro (OIML)	R60/2017-A-NL1-20.05							
	Numéro (Européen)	NMI-1902131-05							
	Classe	C3							
	n _{max}	3000							
	Y	9000							
	PLC	0.7							
	Symbole d'humidité	n.a.							
	Poids Mort Minimal	kg (lb)	0 (0)						
	Z		3000						
	Certificat NTEP ⁴⁾	Numéro	11-088						
Classe		III S, III M							
n _{max}		5000							
V _{min}		g (lb)	0.3 (0.0007)	0.5 (0.0011)	0.7 (0.0015)	1 (0.0022)	1.5 (0.0033)	2 (0.0044)	3 (0.0066)
Poids Mort Minimal		kg (lb)	0 (0)						
Certificat ATEX ⁴⁾	Numéro, cat. 2	KEMA 09ATEX0003 X							
	Numéro, cat. 3	KEMA 09ATEX0004 X							
	Classe		II 2 G Ex ib IIC T4						
			II 2 D Ex ibD 21 IP66 T135°C						
			II 3 G Ex nA II T4						
			II 3 G Ex nL IIC T4						
Paramètres		II 3 D Ex iD A22 IP66 T135°C							
		Ui/Un=20V, Ii=600mA, Pi=1.25W, Ci=5nF, Li=30µH							
Tension d'alimentation	Recommandée	5 ~ 15							
	Max.	20							
Résistance	d'alimentation	410 ± 10							
	de sortie	350 ± 4							
Résistance d'isolement	MΩ	> 5000							
Tension de panne	V ac	> 500							
Matériaux	Corps déformé (ressort)	Aluminium							
	Enveloppe	n.a.							
	Câble	PVC							
Protection	Type	potté							
	Classe IP	IP 67							
	Classe NEMA	NEMA 6/6P							
Charge Limite	de Sécurité	150							
	de Rupture	300							
Sécurité en surcharge dynamique	%E _{max}	70							
Résistance à la fatigue	cycles @E _{max}	> 1000000							
Désignation du Type de Charge		Poutre							
Déflexion @ E _{max} , nominale	mm (in)	< 0.8 (0.031)			< 0.5 (0.020)				
Poids, nominale	kg (lb)	0.5 (1.1)							
Longueur du câble	m (ft)	1 (3.3), 3m (6.6)							
Effet de pression barométrique sur tension de sortie du Zéro	kg/kPa (lb/in.Hg)	n.a.							
Charge Latérale Sécurisée	%E _{max}	100							
Protection de surcharge		n.a.							
Écrous de montage	Grade	12.9							
	dimension / Filet	M6x1							
	Longueur Engagée	12 (0.47)							
	Moment de serrage, nominale	10 (7.5)							
Dimensions maximale des plaques	cm x cm (in x in)	35 x 35 (14 x 14)							
Erreur de sensibilité pour charge excentrée, R76-1	%C.A./cm (./in)	0.0057 (0.0145)							

¹⁾ Erreur due aux effets combinés de la non-linéarité et de l'hystérésis

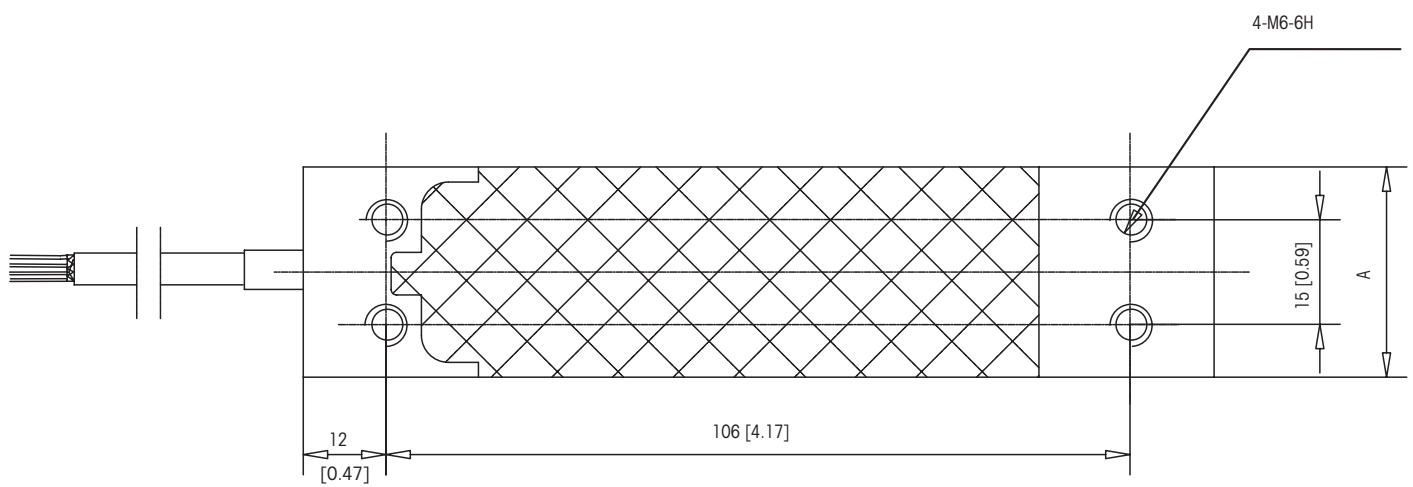
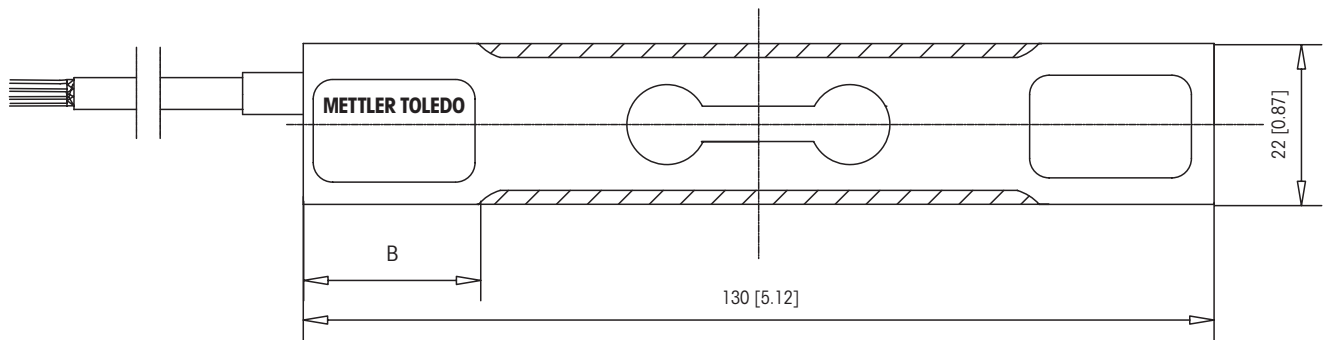
²⁾ Valeurs typiques uniquement. La somme des erreurs liées à l'erreur combinée et à l'effet de la température sur la sensibilité est conforme aux exigences de la recommandation OIML R60 et du guide NIST HB44.

³⁾ C.A. = Charge Appliquée

⁴⁾ Voir le certificat pour une complète information.



Plans cotés de la cellule de pesage MT1022 mm [pouce]



Load Cell Capacity	A	B
3, 5, 7 kg	25.4 [1.0]	25 mm [0.98]
10, 15, 20, 30 kg	30 [1.18]	32 mm [1.26]

Références de la cellule de pesage MT1022

Description	No. de pièce
Capteur, numéro de modèle MT1022-3kg, 1m Câble	71201825
Capteur, numéro de modèle MT1022-5kg, 1m Câble	71201826
Capteur, numéro de modèle MT1022-7kg, 1m Câble	71201827
Capteur, numéro de modèle MT1022-10kg, 1m Câble	71207450
Capteur, numéro de modèle MT1022-15kg, 1m Câble	71201829
Capteur, numéro de modèle MT1022-20kg, 1m Câble	71201830
Capteur, numéro de modèle MT1022-30kg, 1m Câble	71207741
Capteur, numéro de modèle MT1022-3kg, 3m Câble	72208506
Capteur, numéro de modèle MT1022-5kg, 3m Câble	72208507
Capteur, numéro de modèle MT1022-7kg, 3m Câble	72208508
Capteur, numéro de modèle MT1022-10kg, 3m Câble	72208509
Capteur, numéro de modèle MT1022-15kg, 3m Câble	72208510
Capteur, numéro de modèle MT1022-20kg, 3m Câble	72208511
Capteur, numéro de modèle MT1022-30kg, 3m Câble	72208512

Références en gras = en stock

Couleurs des câbles de la cellule de pesage MT1022

Couleur	Fonction
Vert	+ Alimentation
Noir	- Alimentation
Rouge	+ Signal
Blanc	- Signal
Jaune	Blindage (terre)

Connectivité totale

METTLER TOLEDO propose diverses interfaces d'échange de données qui rendent nos capteurs et instruments compatibles avec vos systèmes API, MES ou REP.

EtherNet/IP™ DeviceNet™ ControlNet™



METTLER TOLEDO Service

Notre vaste réseau de services, parmi les meilleurs au monde, garantit disponibilité et longévité maximales à votre produit.

Électronique de pesage

METTLER TOLEDO propose une gamme complète de systèmes électroniques, du pesage simple aux solutions pour applications de remplissage, de gestion des stocks, de constitution de lots, de formulation, de comptage ou de pesage de contrôle.



METTLER TOLEDO Group

Industrial Division
Local contact: www.mt.com/contacts

Sous réserve de modifications techniques
©10/2021 Mettler-Toledo AG
Imprimé en Suisse. MTSI 44099813
MarCom Industrial

www.mt.com

Pour plus d'informations visitez
notre site

